



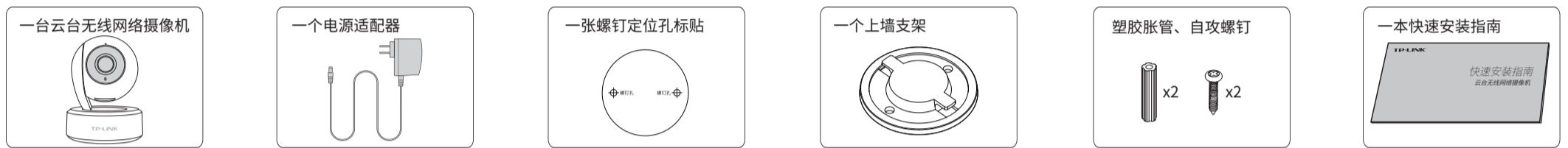
快速安装指南

云台无线网络摄像机

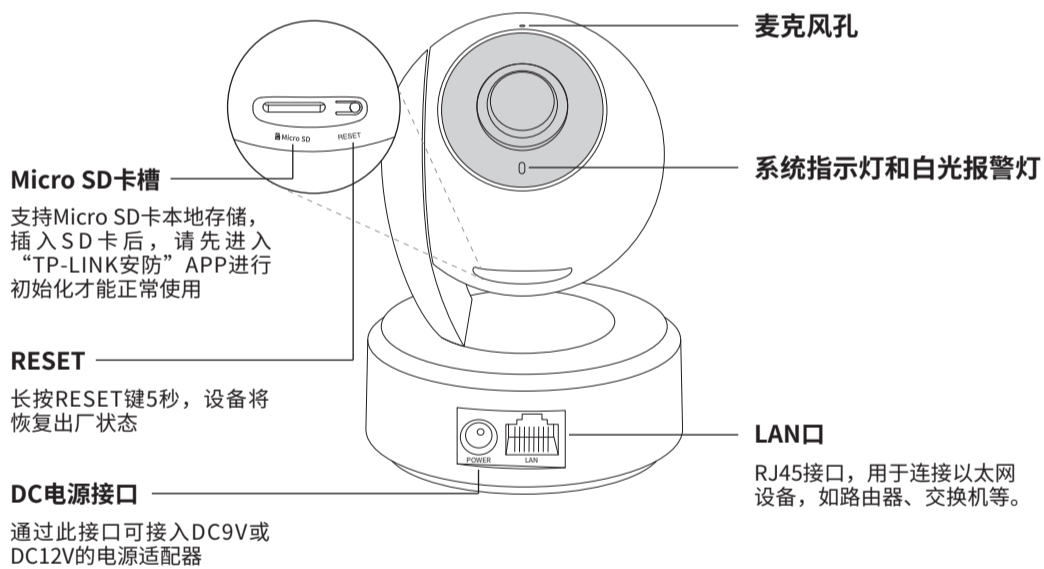


请务必扫描上方二维码下载最新“TP-LINK安防”APP!

物品清单



产品外观

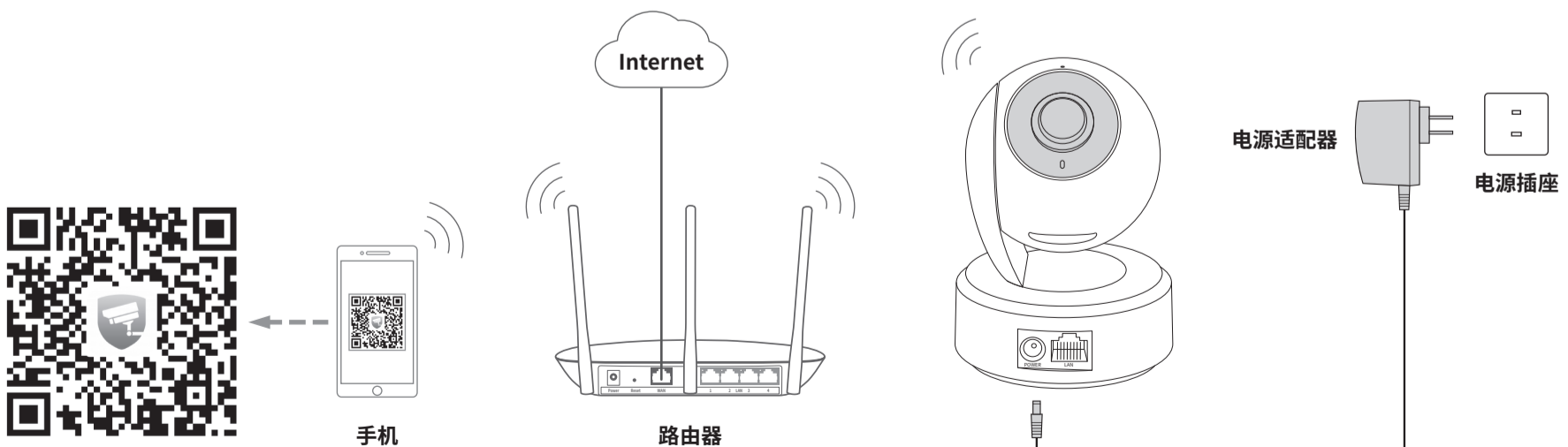


指示灯闪烁规则

红灯常亮	设备正在启动
红绿灯交替闪烁	设备启动完成，等待配置Wi-Fi
绿灯慢闪	设备正在连接Wi-Fi
绿灯常亮	设备已连接Wi-Fi
绿灯快速闪烁	设备正在升级
红灯快速闪烁	设备正在恢复出厂设置

连接设备

用手机扫描二维码下载并安装“TP-LINK安防”APP，根据APP提示，完成用户注册。将摄像机尽量靠近家中路由器并连接电源，再按照配置设备设置摄像机。



*请务必将APP更新至最新版本，非最新版本的APP将无法配置和管理此摄像机。

设备上电说明

将设备接通电源，指示灯亮起红灯时表示设备正在启动，持续时间约1分钟。当指示灯不停地红绿交替闪烁时，表示设备启动完成，等待配置Wi-Fi。

配置设备

1. 登录“TP-LINK安防”APP(也可以选择“暂不登录”以进入本地模式,但本地模式不支持远程预览、回放功能)。



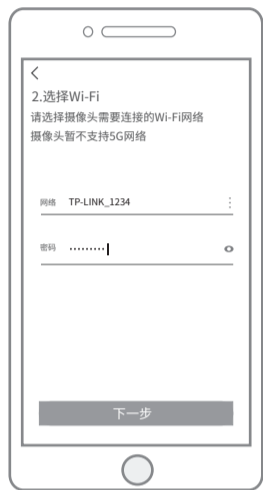
4. 根据提示准备好设备,并勾选描述设备状态的选项。



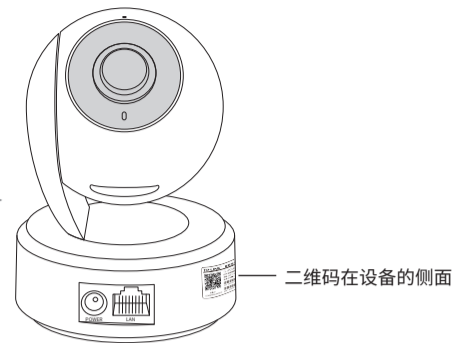
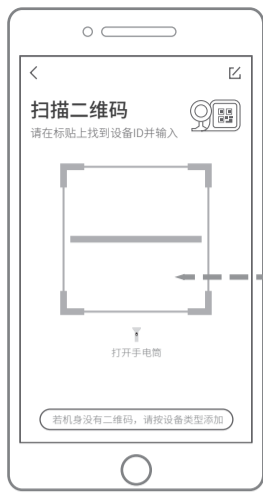
2. 进入APP, 点击页面右上角的加号, 开启扫描功能。



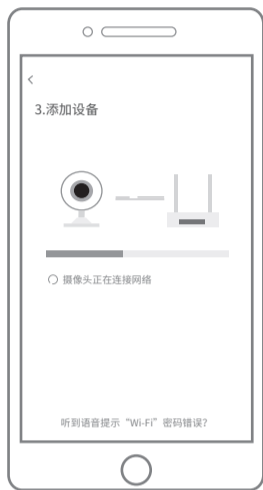
5. 选择摄像机需要连接的Wi-Fi网络,(本摄像机暂不支持5G网络)。



3. 扫描摄像机机身上的二维码,添加设备。



6. 配置摄像机Wi-Fi及添加摄像机需要一定时间,请耐心等待。



7. 摄像机添加完成后,设备会出现在APP首页的列表中,点击设备对应的画面,即可开启预览。

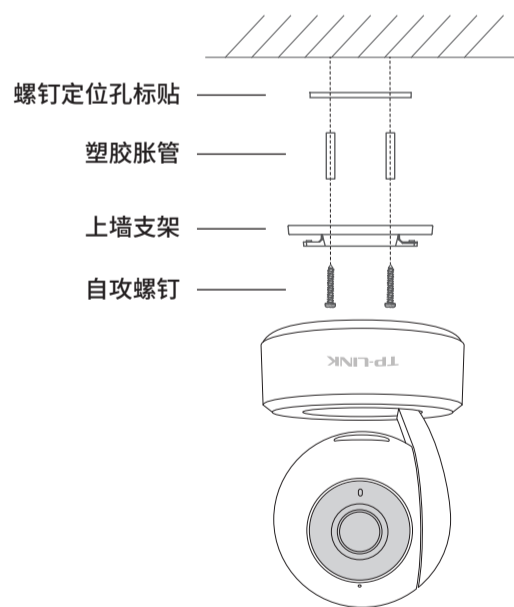


说明: 如果需更改设备连接的Wi-Fi网络,请长按设备RESET按键恢复出厂后重新配置。

安装设备

本产品可直接放置于桌面,也可吊顶安装,本手册介绍吊顶安装方法。参照下图示意,将螺钉定位孔标贴粘贴于天花板,然后按照定位标贴打出底孔并塞入塑胶胀管,最后以自攻螺钉固定上墙支架位置。扭转机身,可以对设备进行角度的调节。

安装完设备后,再给设备连接电源,设备启动完成会自动接入之前配置好的无线网络,待设备绿灯常亮,即可正常使用。



注意:

- 安装摄像机的墙面需要至少能承受3倍于摄像机的总重,且不少于50N或5kg的重量。
- 机身可水平旋转343度,垂直旋转180度。

产品保修卡

尊敬的客户,您好!

承蒙惠顾TP-LINK产品,谨致谢意!为保障您的权益,请您在购机后仔细阅读以下内容:

一. 下列情况不属于免费维修范围,普联技术有限公司可提供有偿服务,敬请注意:

- 已经超出保换、保修期限;
- 未按使用说明要求安装、使用、维护、保管导致的产品故障或损坏;
- 擅自涂改、撕毁产品条形码;
- 未经普联技术有限公司许可,擅自改动本身固有的设置文件或擅自拆机修理;
- 意外因素或人为行为导致产品损坏,如对准强光聚焦、输入不合适电压、高温、进水、机械破坏、摔坏、产品严重氧化或生锈等;
- 客户发回返修途中由于运输、装卸所导致的损坏;
- 因不可抗力如地震、火灾、水灾、雷击等导致的产品故障或损坏;
- 其他非产品本身设计、技术、制造、质量等问题而导致的故障或损坏。

二. 技术支持和软件升级服务:

在您送修产品之前,请致电我公司技术支持热线:400-8830-630,以确认产品故障。您也可以发送邮件至 fae@tp-link.com.cn 寻求技术支持。同时我们会在第一时间将研发出的各产品驱动程序、最新版本升级软件发布在我们的官方网站: www.tp-link.com.cn,方便您免费下载。

三. TP-LINK产品售后服务承诺:一年保修

更多详细资料请查询TP-LINK官方网站

特别说明:

- 外置电源保换期为1年,电池保换期为6个月,鼠标保换期为3个月。如因用户使用不当或意外因素,造成电源适配器或电池有明显的硬件损伤、裂痕、断脚、严重变形,电源线破损、断线、裸芯等现象则不予保换,用户可另行购买。
- 保修保换仅限于主机,包装及各类连线、软件产品、技术资料等附件不在保修保换范围内。无线外置天线及光纤头元器件保换期为3个月。
- 若产品购买后的15天内出现设备性能问题,且外观无划伤,可直接更换新产品。在免费保换期间,产品须经过普联技术有限公司检测,确认故障后,将更换同一型号或与该产品性能相当的返修良品,更换下来的瑕疵产品归普联技术有限公司所有;无故障产品,将原样退回。
- 在我们的服务机构为您服务时,请您带好相应的发票和产品保修卡;如您不能出示以上证明,该产品的免费保修期将自其生产日期开始计算。如产品为付费维修,同一性能问题将享受自修复之日起三个月止的免费保修期,请索取并保留好您的维修凭证。
- 经普联技术有限公司保换、保修过的产品将享受原始承诺质保的剩余期限再加三个月的质保期。
- 返修产品的邮寄费用由发送方单向负责。
- 经销商向您作出的非普联技术有限公司保证的其它承诺,普联技术有限公司不承担任何责任。

四. 在国家法律法规的范围内,本承诺的解释权、修改权归普联技术有限公司。

有毒有害物质含量声明

部件名称	有毒有害物质或元素					
	铅(Pb)及其化合物	汞(Hg)及其化合物	镉(Cd)及其化合物	六价铬(Cr(VI))化合物	多溴联苯(PBB)	多溴二苯醚(PBDE)
PCB	○	○	○	○	○	○
PCBA焊点	×	○	○	○	○	○
元器件(含模块)	×	○	○	○	○	○
金属结构件	○	○	○	○	○	○
塑胶结构件	○	○	○	○	○	○
纸质配件	○	○	○	○	○	○
玻璃	○	○	○	○	○	○
光盘	○	○	○	○	○	○
线缆	○	○	○	○	○	○

本表格依据SJ/T 11364的规定编制。
○: 表示该有害物质在该部件所有均质材料中的含量均在GB/T 26572规定的限量要求以下。
×: 表示该有害物质至少在该部件的某一均质材料中的含量超出GB/T 26572规定的限量要求。(但该项目仅在库存或已加工产品中有少量应用,且按照计划正在进行环保切换,切换后将符合上述规定。)



此环保使用期限只适用于产品在用户手册所规定的条件下工作。

TP-LINK 客户服务

技术支持热线: 400-8830-630

E-mail: fae@tp-link.com.cn

服务地址: 深圳市光明新区普联科技园二期
普联技术有限公司(客服部)

邮 编: 518107

产品合格证

已检验